

Bescherming van transportgoed Machines voor het wikkelen met stretchfolie



Draaibordsysteem



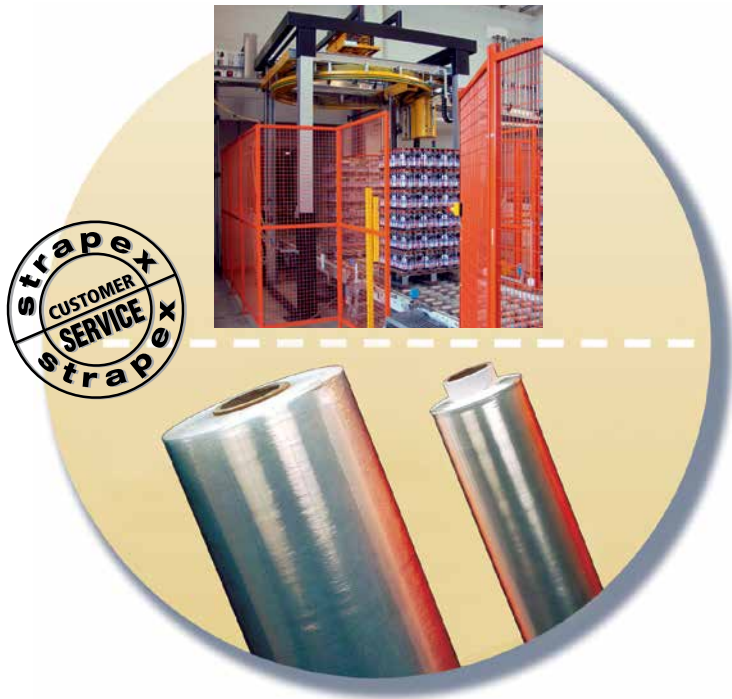
Draaiarmsysteem



Wikkelringsysteem

Het Strapex pluspunt

Machine, verbruiksmateriaal en klantenservice als systeemeenheid



De juiste machine

Oplossingen op maat, aangepast aan toepassingen en bedrijfsomstandigheden, dankzij deskundig advies en een flexibel machineprogramma.

Het passende verbruiksmateriaal

Een uitgebreid assortiment stretchfolie, zodat machine en verbruiksmateriaal optimaal op elkaar afgestemd zijn!

Wereldwijd gegarandeerde klantenservice

Advisering voor de keuze van de juiste oplossing, reparatieservice en gegarandeerde levering van reserveonderdelen.

Verder in het gamma

Handapparaten, machines en installaties voor het omsnoeren



Draaibordsysteem

Halfautomatische machines voor compacte ladingen

Kenmerken

Wikkeling bij draaiende pallet

Voordelige aanschafkosten

Draaibordhoogte slechts 70 mm

Eenvoudig plaatsen van de folie

Zachte start

Tot 30 pallets per seconde



Modellen SWS 10/15/18

Drie modellen met verschillende wikkelprogramma's en uitrustingen



Eenvoudige bediening dankzij overzichtelijk bedieningspaneel



Met open of gesloten draaibord en met oprijbaan (optioneel)



Neerdrucker



Oplossing met Power-Pre-Stretch: voorrekken van de folie tot 300% (optioneel) – kostenbesparing dankzij optimaal gebruik van de folie!



Oplossing met voorgerokken MimaLite®-folie: tot 60% foliebesparing. Minder opslagruimte en minder rolwisselingen door dubbele looplenkte!

Draaiarmsysteem

Halfautomatische machines voor licht goed en onregelmatig geladen pallets

Kenmerken

Wikkeling bij stilstaande pallet, waardoor geen centrifugale belasting

Weinig ruimte vereist: geen draaibord en oprijbaan nodig

Geen persbord nodig

Eenvoudig plaatsen van de folie

Zorgvuldig omleggen van de folie zonder druk op de randen

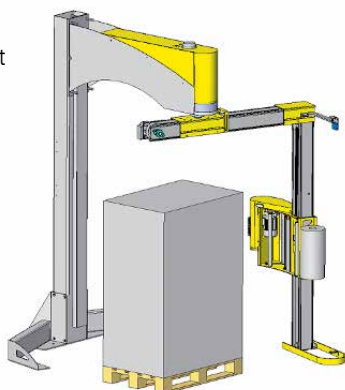
Tot 35 pallets per uur

Modellen SWA 20/25

Voor bevestiging aan zuil of wand

Vier programmeerbare wikkelprogramma's met acht beschikbare functies

Power-Pre-Stretch: voorrekken van de folie tot 300% (optioneel) – kostenbesparing dankzij optimaal gebruik van de folie!



Met uittrekbare draaiarm



Speciaal geschikt voor bedrijven met hygiënevoorschriften

Wikkelingsysteem

Machines in de middelgrote capaciteitsklasse voor alle soorten gepalletiseerde goederen

Kenmerken

Als vrijstaande machine of voor integratie in verpakkingslijnen

Volautomatisch

- Aanleggen van de folie
- Wickelen
- Dichtbinden van het folie-einde
- Afsnijden van het folie-einde

Spiraelvormige wikkeling bij stilstaande pallet, waardoor geen centrifugale belasting

Wikkelbegin op willekeurige hoogte mogelijk – dit betekent tijdsbesparing!

Zorgvuldig wikkelen van de folie zonder druk op de randen dankzij het Power-Pre-Stretch-systeem – bijzonder geschikt voor licht en gevoelig goed

Constante foliespanning dankzij sleeprijng-techniek

Tekstmeldingen voor programmaverloop en storingsbepaling

Optimale positionering van de pallets dankzij bewaking door middel van foto-elektrische sensoren

Zeer veilig om mee te werken



Automatische oplossing

Model SWR 30

Ideaal bij weinig ruimte en als zonder dekblad wordt gewikkeld

Tot 35 pallets per uur



Halfautomatische oplossing



"Roll in - Roll out"-oplossing



Modellen SWR 40/45

De economische machines zonder dekblad-dispenser

Tot 50 pallets per uur



Model SWR 50

De economische machine met dekblad-dispenser

Tot 50 pallets per uur

Draaibordstelsysteem



Draaiarmsysteem



Technische gegevens	Draaibordstelsysteem			Draaiarmsysteem
	SWS 10	SWS 15	SWS 18	SWA 20/25
Machine				
Capaciteit per uur, tot	30 pallets	30 pallets	30 pallets	35 pallets
Draaibord-Ø	1500/1800 mm	1500/1800 mm	1500/1800 mm	
Draaibordhoogte	70 mm	70 mm	70 mm	
Machinehoogte	2070 mm	2320/2620/3120 mm	2320/2620/3120 mm	3550 mm
Wikkelhoogte, tot	2000 mm	2100/2400/2900 mm	2100/2400/2900 mm	2550/2900 mm
Palletgrootte, max.	800 x 1200/1200 x 1200 mm	800 x 1200/1200 x 1200 mm	800 x 1200/1200 x 1200 mm	1250 x 1250 mm*
Palletgewicht, max.	1500/2000 kg	1500/2000 kg	1500/2000 kg	
Elektrische aansluiting	230 V, 50 Hz	230 V, 50 Hz	230 V, 50 Hz	230 V, 50 Hz
Gewicht	350 kg	350 kg	350 kg	500 kg
Folierem	Mechanisch	Elektromagnetisch	Elektromagnetisch	Elektromagnetisch**
Power-Pre-Stretch: tot 300%		•	•	• ***
Besturing				
Logo-besturing Siemens	•	•		
Siemens S7-224			•	
PLC/CAN bus				•
Handbediening met joystick	•	•	•	
Vooraf te kiezen wikkelprogramma's		1	2	
Dekblad-programma			•	
Stretchfolie				
Foliedikte	12–35 mμ	12–35 mμ	12–35 mμ	12–35 mμ
Foliedikte met voorgerekte folie	7–11 mμ			7–11 mμ****
Verdere informatie				
Technische gegevens, standaarduitrusting, opties	Op aanvraag	Op aanvraag	Op aanvraag	Op aanvraag

* Met uittrekbare draaiarm 1400 x 1400 mm ** SWA 25: Mechanisch *** Alleen SWA 20 **** Alleen SWA 25

Wikkelringstelsysteem



Technische gegevens	Wikkelringstelsysteem			
	SW 30	SWR 40	SWR 45	SWR 50
Machine				
Capaciteit per uur, tot	35 pallets	50 pallets	50 pallets	50 pallets
Machinehoogte	3130 mm	2740 mm	2740 mm	3100 mm
Wikkelhoogte, tot	2100 mm	2400 mm	2400 mm	2400 mm
Pallethoogte, tot	1200 x 1000 mm	1200 x 1550 mm	1700 x 2050 mm	1200 x 1550 mm
Elektrische aansluiting	3 x 400 V, 50 Hz	3 x 400 V, 50 Hz	3 x 400 V, 50 Hz	3 x 400 V, 50 Hz
Gewicht	1300 kg	1550 kg	1550 kg	2000 kg
Besturing				
	Siemens S7-200	Siemens S7-200	Siemens S7-200	Siemens S7-200
Stretchfolie				
Foliedikte	9–30 mμ	17–35 mμ	17–35 mμ	17–35 mμ
Dekblad-dispenser				
				•
Verdere informatie				
Technische gegevens, standaarduitrusting, opties	Op aanvraag	Op aanvraag	Op aanvraag	Op aanvraag

Systemoplossingen

Krachtige machines voor alle soorten gepalleteerde goederen

Voor nieuwe installaties of integratie in bestaande productielijnen

Wikkelringsysteem

Tot 130 pallets per uur

Ook voor combinatieoplossingen stretchen/omsnoeren

Nieuw: TWIN

Capaciteit tot 150 pallets per uur door middel van dubbele folie afrollers. Beide folie afrollers werken gelijktijdig.



Make your products feel safe



Own development and manufacturing



Proven solutions for various industry segments



Worldwide sales and service network

www.strapex.com